



**DIECI**

**HERCULES**



# HERCULES

**L'UNICO GIGANTE  
VERSATILE COME UN MINI**

Versatilità e flessibilità operativa sono le caratteristiche primarie dell'Hercules DIECI: potenza, fluidità di movimento e semplicità di utilizzo rappresentano la garanzia per ottenere i massimi risultati in totale sicurezza.

Carichi pesanti e ingombranti come blocchi di marmo, cilindri per escavatori, lastre di marmo semilavate e tubi per l'Hercules Dieci costituiscono la normalità.



HANDLING

# HERCULES

EVOLUTION

HI - TECHNOLOGY

COMFORT

HERCULES



# WIDE RANGE

9,4 - 10,2 m

ALTEZZA BRACCIO

10.000 - 21.000 Kg

PORTATA MASSIMA

4 VERSIONI

143 - 173 hp

Stage 3A/Tier 3 - Stage 3B/Tier 4i





9,5 m  
10.000 kg  
St. 3A/T.3 143 hp  
St. 3B/T.4i 173 hp

Hercules 100.10



9,5 m  
12.000 kg  
St. 3A/T.3 143 hp  
St. 3B/T.4i 173 hp

Hercules 120.10



10,2 m  
19.000 kg  
St. 3A/T.3 173 hp  
St. 3B/T.4i 173 hp

Hercules 190.10



10,2 m  
21.000 kg  
St. 3A/T.3 173 hp  
St. 3B/T.4i 173 hp

Hercules 210.10



COMPUTER  
DI BORDO

COMFORT

VISIBILITÀ  
360°

ROPS-FOPS

A/C





## Comfort assoluto

È la prima cosa che si avverte a bordo di un Hercules DIECI. Lo studio meticoloso della disposizione dei comandi rende semplice, intuitivo e con-

Tecnologia senza confronti con il nuovo **computer di bordo**.

Sul display vengono visualizzate in modo chiaro ed in tempo reale tutte le informazioni necessarie

Il climatizzatore **semiautomatico** con 7 bocchette di ventilazione permette la perfetta diffusione dell'aria all'interno dell'abitacolo. Tettuccio e lunotto apribili, di serie su tutti i modelli, consentono una mi-



Dotato della porta **più ampia** sul mercato, accedere al posto guida sarà più agevole e sicuro.

All'interno dell'abitacolo tutto è stato concepito in modo da facilitare il lavoro dell'operatore.

Insonorizzazione acustica, **volante regolabile** in altezza e profondità, vani portaoggetti e vari accessori come **aria condizionata**, stereo, tende parasole e sedile ergonomico pneumatico consentono di operare in con-

Il tergicristallo deterge il vetro anche nella parte superiore della cabina per una visuale senza confronti a **360°**.

Le caratteristiche strutturali, rispettano i severi requisiti di sicurezza



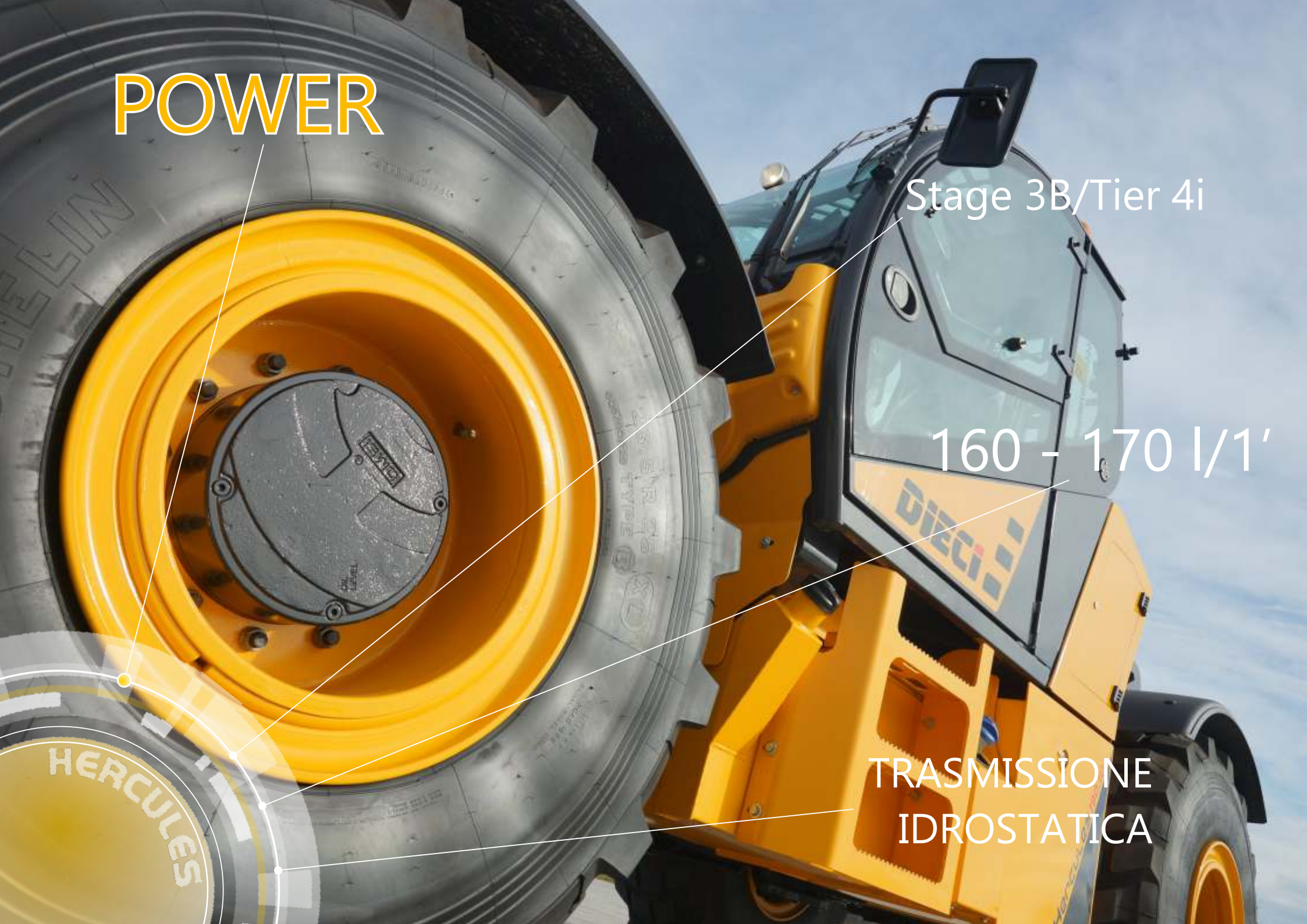
# POWER

Stage 3B/Tier 4i

160 - 170 l/1'

TRASMISSIONE  
IDROSTATICA

HERCULES







## IMPIANTO IDRAULICO

Nuova pompa idraulica per una maggiore velocità di esecuzione delle manovre, più sensibile e precisa, massima affidabilità; **riduzione dei tempi di lavorazione del 20%**.

## TRASMISSIONE IDROSTATICA

Con componenti di ultima generazione facilita i movimenti renden-



## ALLINAMENTO AUTOMATICO RUOTE

Un semplice tasto per riportare le ruote in posizione rettilinea.

Rapido ed intuitivo il passag-

## PEDALE INCHING

Comando indispensabile quando la velocità di avanzamento deve essere ridotta o arrestata e viene richiesta la massima potenza idraulica per l'attrezzatura in uso.

Il **freno di servizio servoassistito** garantisce inoltre una frenata sicura e modulabile con riduzione dello



## NUOVI MOTORI

Tutti i modelli sono disponibili con doppia motorizzazione rispettanti le nuove normative antinquinamento **Stage 3A/Tier3** oppure **Stage 3B/Tier4i** entrambi di ultimissima generazione con **consumi di carburante ridotti di oltre il 10%**.

## DOPPIA VENTOLA REVERSIBILE

Ogni radiatore può essere dotato di ventole reversibili idrauliche che permetteranno un cospicuo risparmio di carburante e renderanno più facile e veloce eseguire le operazioni di pulizia necessarie in



# HI - TECHNOLOGY

RADIOCOMANDO

TELECAMERA

LIMITATORE  
DI CARICO

COMPUTER  
DI BORDO





## RADIO COMANDO FULL CONTROL

Unica nel suo genere, l'Hercules Dieci può essere controllato totalmente dal radiocomando: spostamenti, sterzata, sollevamento, sfilo e brandeggio.



## COMPUTER DI BORDO

Strumentazione all'avanguardia con ampio display a colori ed interfaccia intuitiva a icone, per fornire informazioni più complete e dettagliate.

Tutte le funzioni della macchina sono gestite con sistema CANBUS che permette una migliore risposta in tempo reale.

Ogni macchina Dieci è dotata di un dispositivo di controllo che, in tempo reale, analizza i dati di stabilità del mezzo e in caso di raggiungimento dei limiti di sicurezza interrompe immediatamente i movimenti aggra-



**Limitatore di carico**

## TELECAMERA CONTROLLO COMPLETO

Le 4 telecamere (optional) offrono una visuale millimetrica sullo schermo in cabina facilitando le manovre di carico e spostamento.



# HI - TECHNOLOGY

CELLA DI  
SICUREZZA

CILINDRO DI  
COMPENSAZIONE  
BREVETTATO

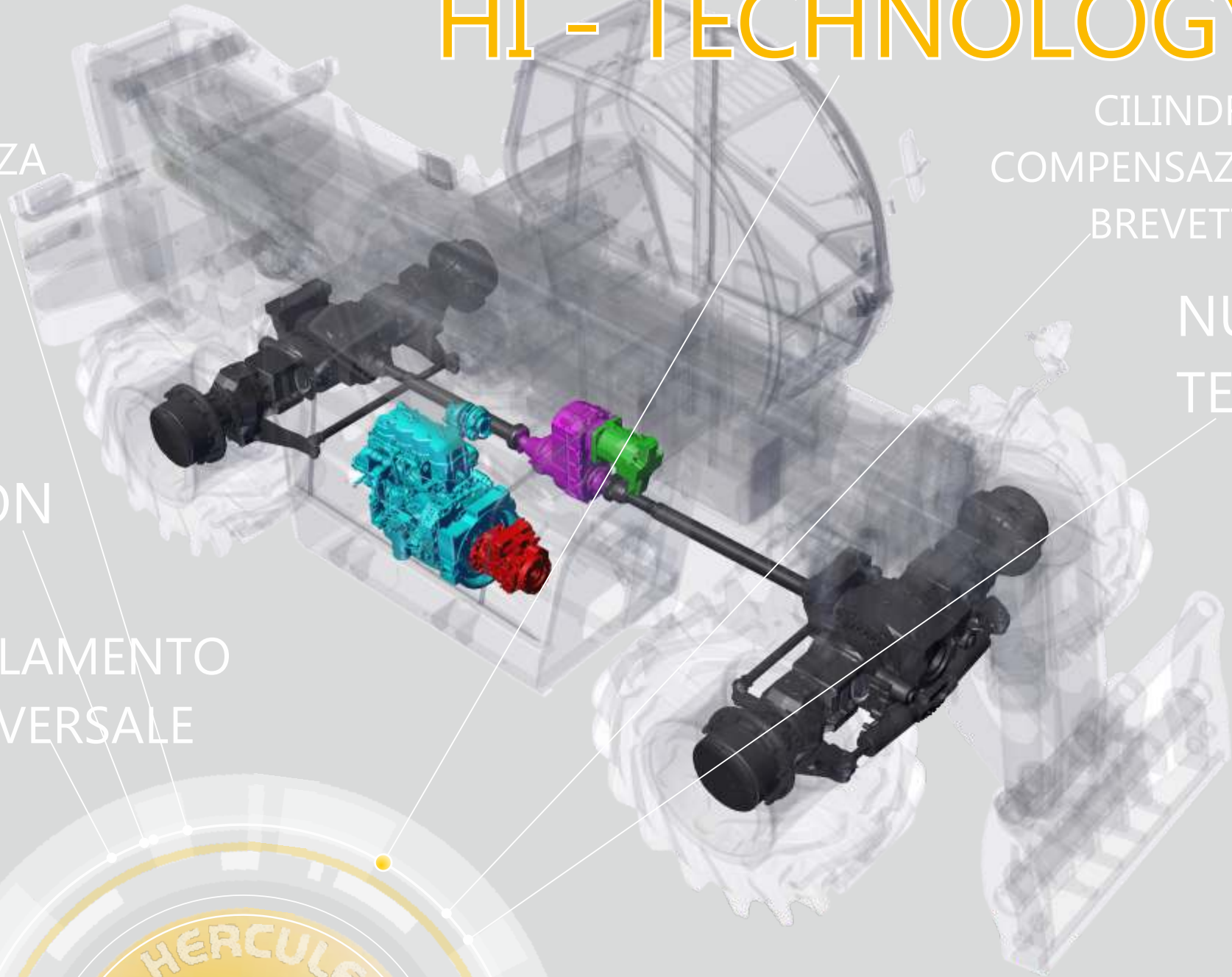
SOFT  
MOTION

NUOVO  
TELAIO

LIVELLAMENTO  
TRASVERSALE

PUMP SHUT OFF

HERCULES





### **SOFT MOTION!**

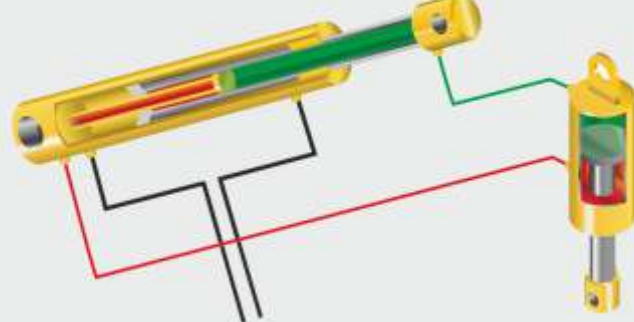
Impianto di sterzata e assali frenanti ad alta capacità sono plus ineguagliabili. Assoluta precisione di manovra al massimo carico, anche da fermo, in totale sicurezza.

### **DIFFERENZIALE CENTRALE BLOCCABILE**

Di serie per i modelli 190.10 e 210.10. Drastica riduzione dei consumi di carburante e pneumatici, con possibilità di bloccaggio per situazio-

### **PUMP SHUT OFF**

Il sistema esclude la pompa del braccio quando l'operatore non utilizza il joystick. Considerevole riduzione dei consumi di carburante.

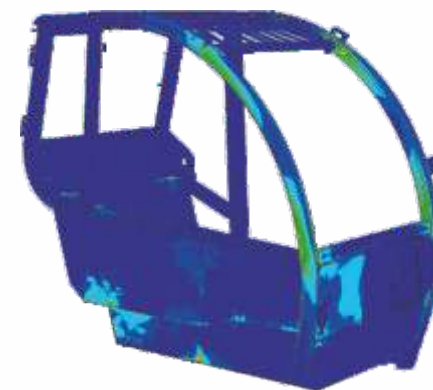
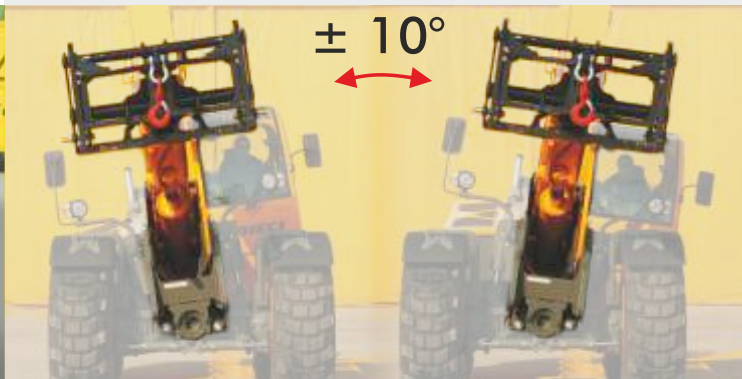


### **CILINDRO DI COMPENSAZIONE BREVETTO DIECI**

Posto internamente al cilindro di sollevamento rende sempre equilibrata la spinta sul braccio, aumentando la durata nel tempo.

### **LEVELING**

Il dispositivo di livellamento trasversale, per inclinazioni fino a  $\pm 10^\circ$ , consente di operare in totale tranquillità su terreni sconnessi.



### **CELLA DI SICUREZZA**

Cabina con omologazione ROPS-FOPS progettata con cellula di sicurezza per impedirne la deformazione in caso di ribaltamento o caduta di carichi pesanti.

### **Robustezza TELAIO**

Il telaio, di forte impatto visivo, caratterizza in modo inconfondibile l'Hercules, la robusta struttura conferisce caratteristiche di rigidità e sicurezza totale anche nelle condizioni di



# SPECIFICHE TECNICHE

## PRESTAZIONI

Modello macchina	HERCULES 100.10	HERCULES 120.10	HERCULES 190.10	HERCULES 210.10
Portata massima	10000 kg (22046 lb)	12000 kg (26455 lb)	19000 kg (41888 lb)	21000 kg (46297 lb)
Altezza massima di sollevamento su ruote	9,50 m (31 ft)	9,40 m (31 ft)	10,20 m (33 ft)	10,20 m (33 ft)
Sfilo massimo orizzontale su ruote	5,15 m (17 ft)	4,90 m (16 ft)	5,15 m (17 ft)	5,15 m (17 ft)
Angolo di brandeggio forche	144°	120°	120°	120°
Forza di strappo	9700 daN (21806 lbf)	11400 daN (25628 lbf)	16200 daN (36419 lbf)	18900 daN (42489 lbf)
Forza di traino	11000 daN (24729 lbf)	12300 daN (27651 lbf)	13000 daN (29225 lbf)	21000 daN (47210 lbf)
Pendenza massima superabile	39%	39%	35%	35%
Massa a vuoto	16000 kg (35274 lb)	17000 kg (37479 lb)	24500 kg (54013 lb)	27500 kg (60627 lb)
Velocità massima (riferita a ruote con diametro massimo ammesso)	35 km/h (21,7 mph)	35 km/h (21,7 mph)	23 km/h (14,3 mph)	23 km/h (14,3 mph)

## BRACCIO

Modello macchina	HERCULES 100.10	HERCULES 120.10	HERCULES 190.10	HERCULES 210.10
Sollevamento	16,5 s	16,9 s	20,0 s	25,2 s
Discesa	13,2 s	15,2 s	20,5 s	23,5 s
Uscita	13,2 s	9,3 s	14,4 s	14,4 s
Rientro	8,3 s	5,6 s	8,7 s	8,7 s
Brandeggio avanti	5,3 s	5,6 s	5,6 s	8,1 s
Brandeggio indietro	4,0 s	4,3 s	4,3 s	5,3 s

## MOTORE

Modello macchina	HERCULES 100.10	HERCULES 120.10	HERCULES 190.10	HERCULES 210.10
Marca	FPT	FPT	FPT	FPT
Potenza nominale	125 kW (168 HP)	125 kW (168 HP)	125 kW (168 HP)	125 kW (168 HP)
@rpm	2200 rpm	2200 rpm	2200 rpm	2200 rpm
Potenza di picco	129 kW (173 HP)	129 kW (173 HP)	129 kW (173 HP)	129 kW (173 HP)
@rpm	1900 rpm	1900 rpm	1900 rpm	1900 rpm
Funzionamento	4 tempi	4 tempi	4 tempi	4 tempi
Iniezione	Elettronica, Common Rail	Elettronica, Common Rail	Elettronica, Common Rail	Elettronica, Common Rail
Numero e disposizione cilindri	4, Verticali in linea	4, Verticali in linea	4, Verticali in linea	4, Verticali in linea
Cilindrata	4485 cm <sup>3</sup> (274 in <sup>3</sup> )	4485 cm <sup>3</sup> (274 in <sup>3</sup> )	4485 cm <sup>3</sup> (274 in <sup>3</sup> )	4485 cm <sup>3</sup> (274 in <sup>3</sup> )
Consumo	208 g/kWh (342,16 lb/Hp h)	208 g/kWh (342,16 lb/Hp h)	208 g/kWh (342,16 lb/Hp h)	208 g/kWh (342,16 lb/Hp h)
@rpm	1900 rpm	1900 rpm	1900 rpm	1900 rpm
Normativa emissioni	Stage IIIB/Tier 4i	Stage IIIB/Tier 4i	Stage IIIB/Tier 4i	Stage IIIB/Tier 4i
Trattamento gas di scarico	SCR (AdBlue)	SCR (AdBlue)	SCR (AdBlue)	SCR (AdBlue)
Sistema di raffreddamento	Liquido	Liquido	Liquido	Liquido
Aspirazione	Turbo compressore 16 valvole	Turbo compressore 16 valvole	Turbo compressore 16 valvole	Turbo compressore 16 valvole

## PONTI DIFFERENZIALI

Modello macchina	HERCULES 100.10	HERCULES 120.10	HERCULES 190.10	HERCULES 210.10
Tipo assali	2 sterzanti, con 4 riduttori epicicloidal	2 sterzanti, con 4 riduttori epicicloidal	2 sterzanti, con 4 riduttori epicicloidal	2 sterzanti, con 4 riduttori epicicloidal
Tipi di sterzata	4 ruote / trasversale / 2 ruote	4 ruote / trasversale / 2 ruote	4 ruote / trasversale / 2 ruote	4 ruote / trasversale / 2 ruote
Assale anteriore	Con livellamento trasversale (8° + 8°) comandato da cabina e differenziale autobloccante 45%	Con livellamento trasversale (8° + 8°) comandato da cabina e differenziale autobloccante 45%	Con livellamento trasversale (8° + 8°) comandato da cabina	Con livellamento trasversale (8° + 8°) comandato da cabina
Assale posteriore	Oscillante	Oscillante	Oscillante	Oscillante
Frenatura di servizio	A bagno d'olio con servofreno su assale anteriore e posteriore con impianto idraulico sdoppiato	A bagno d'olio con servofreno su assale anteriore e posteriore con impianto idraulico sdoppiato	A bagno d'olio con servofreno su assale anteriore e posteriore con impianto idraulico sdoppiato	A bagno d'olio con servofreno su assale anteriore e posteriore con impianto idraulico sdoppiato
Frenatura di stazionamento	Ad azionamento negativo con comando elettrico	Ad azionamento negativo con comando elettrico	Ad azionamento negativo con comando elettrico	Ad azionamento negativo con comando elettrico
Differenziale	-	-	Bloccabile 100%	Bloccabile 100%

## IMPIANTO IDRAULICO

Modello macchina	HERCULES 100.10	HERCULES 120.10	HERCULES 190.10	HERCULES 210.10
Tipo pompa idraulica	Pompa a portata variabile "Load Sensing" per movimenti braccio. Pompa ad ingranaggi per azionamento idroguida e per ventola di raffreddamento	Pompa a portata variabile "Load Sensing" per movimenti braccio. Pompa ad ingranaggi per azionamento idroguida e per ventola di raffreddamento	Pompa a portata variabile "Load Sensing" per movimenti braccio e idroguida. Pompa ad ingranaggi per azionamento per ventola di raffreddamento	Pompa a portata variabile "Load Sensing" per movimenti braccio e idroguida. Pompa ad ingranaggi per azionamento per ventola di raffreddamento
Portata pompa idraulica	160 L/min (42,3 gal/min)	160 L/min (42,3 gal/min)	170 L/min (44,9 gal/min)	170 L/min (44,9 gal/min)
Pressione massima di esercizio	30,0 MPa (4351 psi)	30,0 MPa (4351 psi)	35,0 MPa (5076 psi)	35,0 MPa (5076 psi)
Comando distributore	Joystick 4in1 proporzionale	Joystick 4in1 proporzionale	Joystick 4in1 proporzionale	Joystick 4in1 proporzionale

## RIFORNIMENTI

Modello macchina	HERCULES 100.10	HERCULES 120.10	HERCULES 190.10	HERCULES 210.10
Impianto idraulico (totale)	246,0 L (64,99 gal)	246,0 L (64,99 gal)	246,0 L (64,99 gal)	246,0 L (64,99 gal)
Serbatoio gasolio	207,0 L (54,68 gal)	207,0 L (54,68 gal)	207,0 L (54,68 gal)	207,0 L (54,68 gal)
Serbatoio AdBlue	30,0 L (7,93 gal)	30,0 L (7,93 gal)	30,0 L (7,93 gal)	30,0 L (7,93 gal)

## TRASMISSIONE

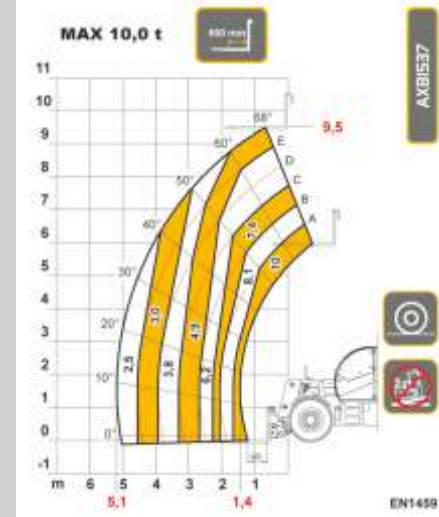
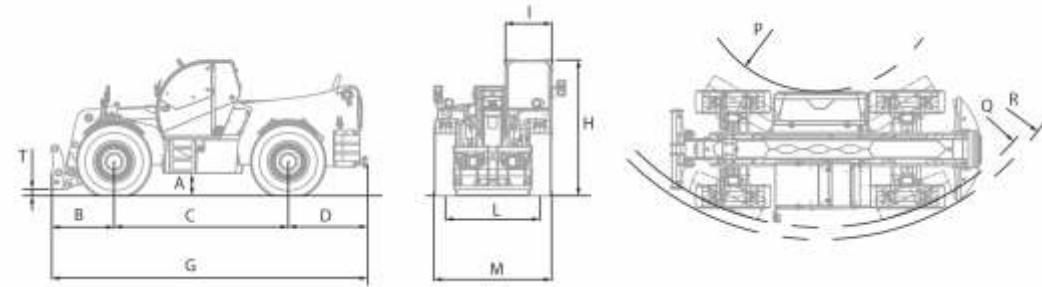
Modello macchina	HERCULES 100.10	HERCULES 120.10	HERCULES 190.10	HERCULES 210.10
Tipo trasmissione	Idrostatica con pompa a portata variabile	Idrostatica con pompa a portata variabile	Idrostatica con pompa a portata variabile	Idrostatica con pompa a portata variabile
Motore idraulico	Idrostatico a variazione automatica continua	Idrostatico a variazione automatica continua	Idrostatico a variazione automatica continua	Idrostatico a variazione automatica continua
Inversione	Elettro-Idraulica	Elettro-Idraulica	Elettro-Idraulica	Elettro-Idraulica
Inching	A pedale idraulico per avanzamento controllato	A pedale idraulico per avanzamento controllato	A pedale idraulico per avanzamento controllato	A pedale idraulico per avanzamento controllato
Cambio	A 2 velocità servocomandato	A 2 velocità servocomandato	A 2 velocità servocomandato	A 2 velocità servocomandato
Differenziale	-	-	Bloccabile 100%	Bloccabile 100%

## PNEUMATICI

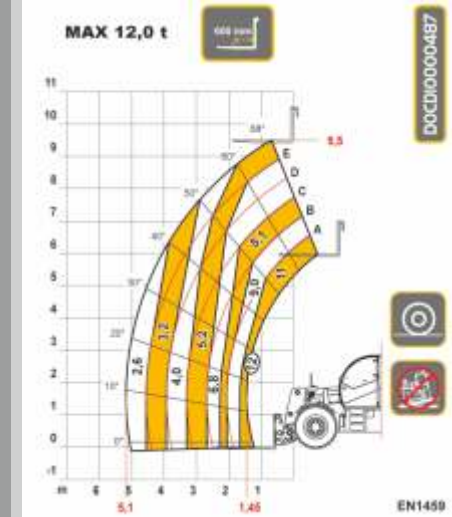
Modello macchina	HERCULES 100.10	HERCULES 120.10	HERCULES 190.10	HERCULES 210.10
Pneumatici standard	17,5x25"	17,5x25"	20,5R25"	23,5R25"
Pneumatici optional	17,5R25"	17,5R25"	23,5R25"	-

## DIMENSIONI

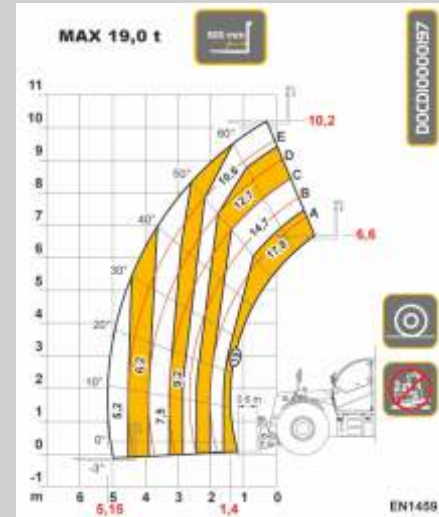
Modello macchina	HERCULES 100.10	HERCULES 120.10	HERCULES 190.10	HERCULES 210.10
A	490 mm (19,3 in)	490 mm (19,3 in)	530 mm (20,9 in)	530 mm (20,9 in)
B	1270 mm (50 in)	1270 mm (50 in)	1320 mm (52 in)	1320 mm (52 in)
C	3300 mm (129,9 in)	3300 mm (129,9 in)	3850 mm (151,6 in)	3850 mm (151,6 in)
D	1480 mm (58,3 in)	1480 mm (58,3 in)	1630 mm (64,2 in)	1630 mm (64,2 in)
G	6050 mm (238,2 in)	6050 mm (238,2 in)	6800 mm (267,7 in)	6800 mm (267,7 in)
H	2890 mm (113,8 in)	2890 mm (113,8 in)	2930 mm (115,4 in)	2930 mm (115,4 in)
I	980 mm (38,6 in)	980 mm (38,6 in)	980 mm (38,6 in)	980 mm (38,6 in)
L	1975 mm (77,8 in)	1975 mm (77,8 in)	2045 mm (80,5 in)	2045 mm (80,5 in)
M	2420 mm (95,3 in)	2420 mm (95,3 in)	2700 mm (106,3 in)	2700 mm (106,3 in)
P	1480 mm (58,3 in)	1480 mm (58,3 in)	3530 mm (139 in)	3530 mm (139 in)
Q	4350 mm (171,3 in)	4350 mm (171,3 in)	6500 mm (255,9 in)	6500 mm (255,9 in)
R	4580 mm (180,3 in)	4580 mm (180,3 in)	6500 mm (255,9 in)	6500 mm (255,9 in)
T	134 mm (5,3 in)	134 mm (5,3 in)	181 mm (7,1 in)	181 mm (7,1 in)



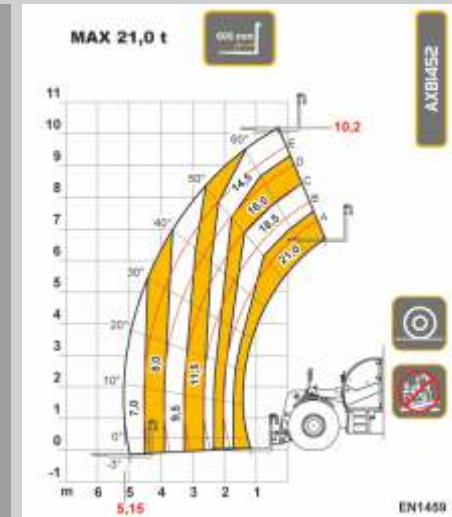
100.10



120.10



190.10



210.10

